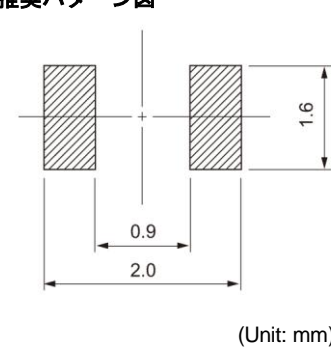
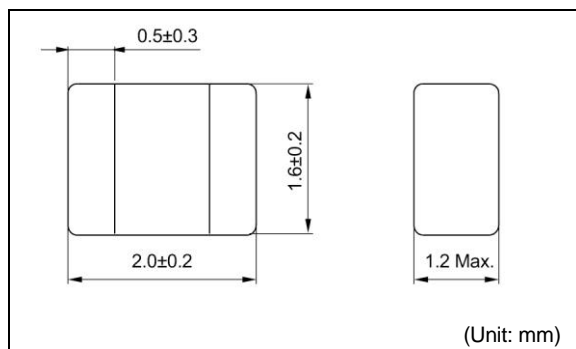
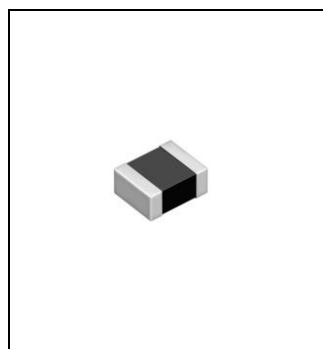


DFE201612P

Inductance Range: 0.24~2.2μH


Recommended patterns
 推奨パターン図


FEATURES 特長

- Miniature size: 2016 footprint (2.0mm×1.6mm) and low profile(1.2mm Max. height)
- The use of magnetic iron powder ensure capability for large current.
- The use of Flat wire for Low DC resistance.
- Optimization of Electrode for More Low DC resistance.
- Magnetically shielded, low audible core noise.
- Reflow solderable.
- Operating temperature : -40~+125°C
- 小型薄型構造 (2.0 x 1.6mm角、高さ1.2mm Max.)
- 磁性材に鉄系磁性粉を用いた大電流対応
- 平角線採用による低直流抵抗
- 電極構造最適化による、更なる低直流抵抗
- 閉磁路構造、低コア鳴きノイズ
- リフロはんだ対応
- 動作温度範囲：-40~+125°C

STANDARD PART NUMBERS 標準品一覧

TYPE DFE201612P (Quantity/reel; 3,000 PCS)

品番	インダクタンス ⁽¹⁾	許容差	測定周波数	直流抵抗 ⁽²⁾	直流重畳許容電流 ⁽³⁾	温度上昇許容電流 ⁽⁴⁾
Part Number	Inductance ⁽¹⁾ (μH)	Tolerance (%)	Test Frequency (MHz)	DC Resistance ⁽²⁾ (mΩ) Max. (Typ.)	Inductance Decrease Current ⁽³⁾ (A) Max. (Typ.) $\frac{\Delta L}{L}=30\%$	Temperature Rise Current ⁽⁴⁾ $\Delta T=40^\circ\text{C}$ (A) Max. (Typ.)
DFE201612P-R24M=P2	0.24	±20	1	23 (15)	6.5 (7.2)	4.4 (5.2)
DFE201612P-R33M=P2	0.33	±20	1	28 (21)	5.6 (6.2)	3.9 (4.6)
DFE201612P-R47M=P2	0.47	±20	1	33 (25)	4.8 (5.4)	3.7 (4.3)
DFE201612P-1R0M=P2	1.0	±20	1	54 (45)	3.3 (3.7)	2.7 (3.1)
DFE201612P-1R5M=P2	1.5	±20	1	95 (78)	2.7 (3.0)	2.0 (2.3)
DFE201612P-2R2M=P2	2.2	±20	1	144 (120)	2.1 (2.3)	1.5 (1.8)

- (1) Inductance is measured with a LCR meter 4284A (Agilent Technologies) or equivalent. Test frequency at 1MHz
- (2) DC resistance is measured with 34420A (Agilent Technologies) or 3541(HIOKI). (Reference ambient temperature 20°C)
- (3) Inductance Decrease Current based upon 30% inductance reduction from the initial value
- (4) Temperature Rise Current based upon 40°C temperature rise. (Reference ambient temperature 20°C)

- (1) インダクタンスはLCRメータ4284A (Agilent Technologies) または同等品により測定する。測定周波数は1MHz。
- (2) 直流抵抗は測定器34420A (Agilent Technologies) または3541 (HIOKI) と同等品により測定する。(周囲温度20°C)
- (3) 直流重畳許容電流：直流重畳電流を流した時インダクタンスの値が初期値より30%減少する直流電流値
- (4) 温度上昇許容電流：コイルの温度が40°C上昇する値 (周囲温度20°Cを基準とする。)