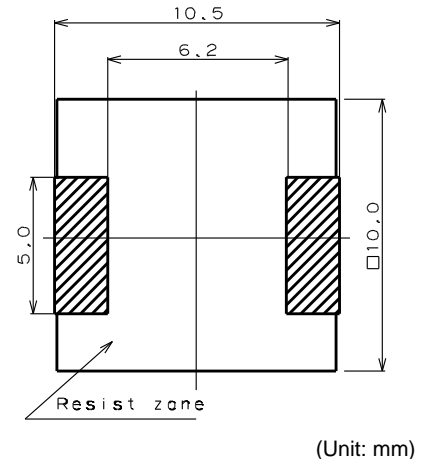
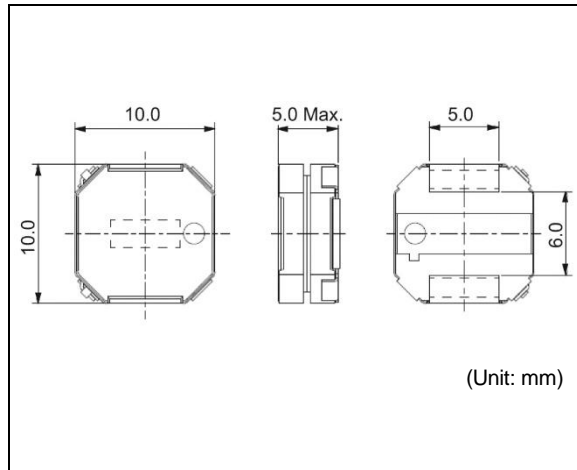
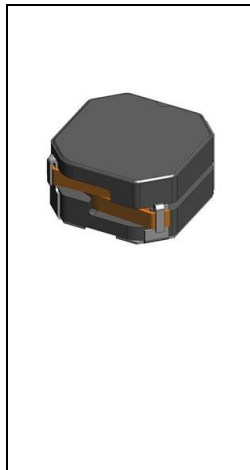


DEM10050C

Inductance Range: 1.5~33μH


Recommended patterns
 推奨パターン図

FEATURES 特長

- 10.3 × 10.3mm Max. square, 5.0mm Max. height.
- Magnetically shielded construction, low magnetic flux leakage from top of coil
- Low DC resistance for using flat wire
- Suitable for large currents.
- 10.3 × 10.3mm角Max. 高さ5.0mm Max.
- 閉磁路構造、上面での磁束漏れが少ない
- 平角線使用による低直流抵抗
- 大電流対応

STANDARD PART NUMBERS 標準品一覧
TYPE DEM10050C (Quantity/reel; 500 PCS)

品番 Part Number	インダクタンス ⁽¹⁾ Inductance ⁽¹⁾ (μH)	許容差 Tolerance (%)	直流抵抗 ⁽²⁾ DC Resistance ⁽²⁾ (mΩ)Max.(Typ.)	直流重量許容電流 ⁽³⁾ Inductance Decrease Current ⁽³⁾ (A) Max. (Typ.)		温度上昇許容電流 ⁽³⁾ Temperature Rise Current ⁽³⁾ ΔT=40°C (A) Max. (Typ.)
				ΔL/L=10%	ΔL/L=30%	
1274AS-H-1R5N=P3	1.5	±30	7.7 (6.4)	11.5 (15.3)	15.3 (20.4)	8.9 (10.5)
1274AS-H-2R2N=P3	2.2	±30	9.6 (8.0)	9.4 (12.5)	12.6 (16.8)	8.0 (9.5)
1274AS-H-3R3N=P3	3.3	±30	11.4 (9.5)	8.0 (10.6)	10.8 (14.4)	7.4 (8.7)
1274AS-H-4R7N=P3	4.7	±30	13.5 (11.2)	7.1 (9.4)	9.5 (12.7)	6.7 (7.9)
1274AS-H-5R6N=P3	5.6	±30	18.3 (15.2)	6.2 (8.2)	8.3 (11.1)	6.3 (7.5)
1274AS-H-6R8N=P3	6.8	±30	21.3 (17.7)	5.6 (7.5)	7.5 (10.0)	5.4 (6.4)
1274AS-H-8R2M=P3	8.2	±20	26.4 (22.0)	5.3 (7.1)	6.8 (9.1)	4.8 (5.6)
1274AS-H-100M=P3	10	±20	30.4 (25.3)	4.6 (6.1)	6.2 (8.2)	4.4 (5.2)
1274AS-H-150M=P3	15	±20	42.3 (35.2)	3.7 (4.9)	5.1 (6.8)	3.9 (4.6)
1274AS-H-220M=P3	22	±20	68.1 (56.7)	3.1 (4.1)	4.2 (5.6)	2.9 (3.4)
1274AS-H-330M=P3	33	±20	93.6 (78.0)	2.6 (3.5)	3.5 (4.7)	2.5 (3.0)

(1) Inductance is measured with a LCR meter 4284A(Agilent Technologies) or equivalent. Test frequency at 100kHz
 (2) DC resistance is measured with 34420A (Agilent Technologies) or 3541 (HIOKI). (Reference ambient temperature 25°C)
 (3) Maximum allowable DC current is that which causes a 30% inductance reduction from the initial value, coil temperature to rise by 40°C, whichever is smaller.
 (Reference ambient temperature 20°C)

(1) インダクタンスはLCRメータ4284A(Agilent Technologies)または同等品により測定する。測定周波数は100kHz。
 (2) 直流抵抗は測定器34420A (Agilent Technologies) または3541 (HIOKI) と同等品により測定する。(周囲温度25°C)
 (3) 最大許容電流は、直流重量電流を流した時インダクタンスの値が初期値より30%減少する直流電流値、または直流電流により、コイルの温度が40°C上昇の何れか小さい値。
 (周囲温度20°Cを基準とする。)