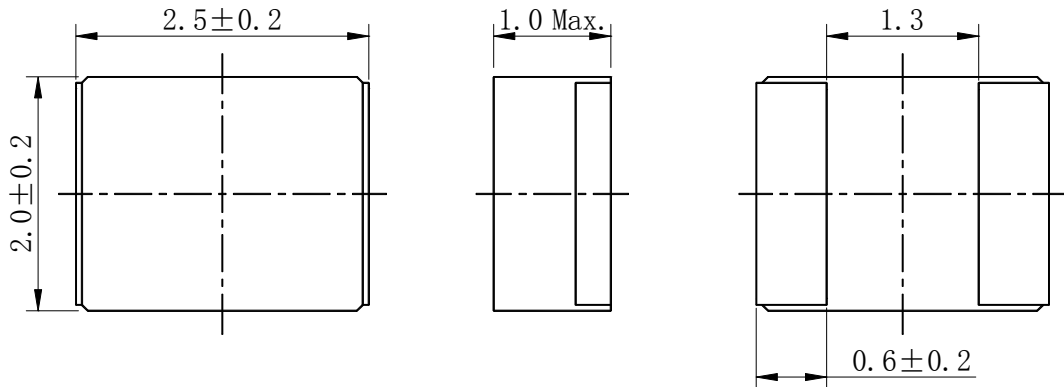


仕様書

形名
252010CDMCC/DS

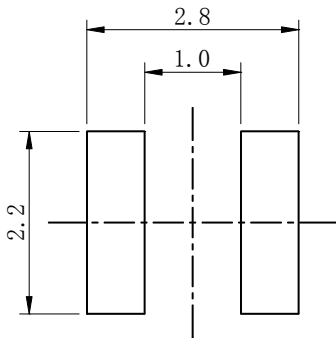
1. 外形

1-1. 寸法図 (mm)

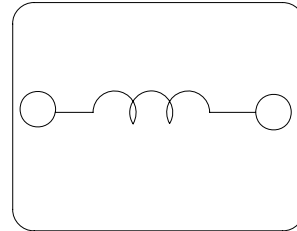


* 公差のない寸法は参考値とする。

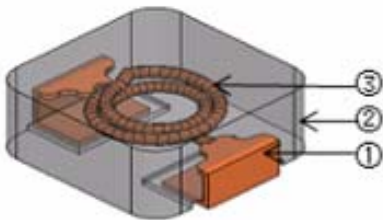
1-3. 参考ランド寸法 (mm)



2. コイル仕様 端子接続図 (裏面図)



3. 構成・材料表



No.	品名	材質
1	電極	銅+Sn メッキ
2	コア	鉄合金粉
3	コイル	銅線

Halogen Free

Compliance
Br: Max. 900ppm wt
Cl: Max. 900ppm wt
Br+Cl: Max. 1500ppm wt

RoHS

compliance
Cd: Max. 0.01wt%
others: Max. 0.1wt%

備考:

仕様書番号

D-0074-0057

2/10

仕様書

形名
252010CDMCC/DS

4. 電気的特性

No.	品名	インダクタンス (μ H) [以内] ※1	D. C. R (m Ω) Max. (Typ.) at 25°C	直流重畳電流 (A) Max. (Typ.) (at 25°C) ※2	温度上昇電流 (A) (Typ.) ※3
01	252010CDMCCDS-R33MC	0.33 \pm 20%	19.0(16.0)	5.8(6.8)	5.2
02	252010CDMCCDS-R47MC	0.47 \pm 20%	25.0(21.0)	4.8(5.7)	4.8
03	252010CDMCCDS-R68MC	0.68 \pm 20%	45.6(38.0)	4.5(5.3)	3.9
04	252010CDMCCDS-1R0MC	1.0 \pm 20%	55.0(46.0)	3.2(3.8)	3.2
05	252010CDMCCDS-1R5MC	1.5 \pm 20%	91.0(75.0)	3.0(3.5)	2.6
06	252010CDMCCDS-2R2MC	2.2 \pm 20%	113.0(94.0)	2.2(2.6)	2.1
07	252010CDMCCDS-3R3MC	3.3 \pm 20%	206.0(173.0)	1.8(2.2)	1.7

※1 測定周波数 インダクタンス at 1MHz 0.1V

※2 直流重畳電流：直流電流を流した時、インダクタンスの値が初期値の70%以上となる電流値。

※3 温度上昇電流：通電時、コイルの温度上昇が $\Delta T=40^{\circ}\text{C}$ になる直流電流実力値。(Ta=25°Cを基準とする。)
(Test board condition: FR4, Copper=70 μ m, four-layer PWB t=1.6mm)

備考：

仕様書番号

D-0074-0057

3/10