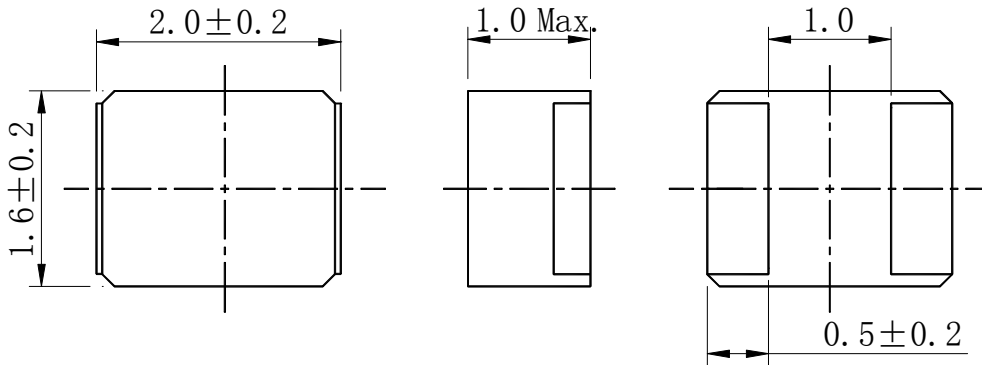


仕様書

形名
201610CDMCC/DS

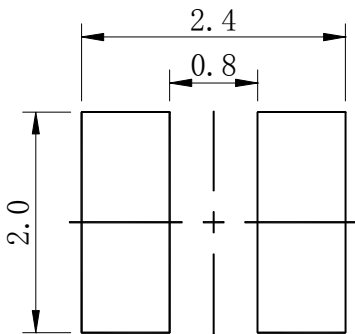
1. 外形

1-1. 寸法図 (mm)

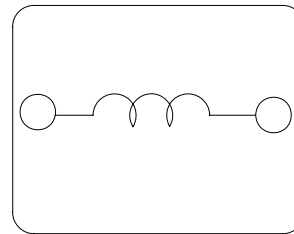


* 公差のない寸法は参考値とする。

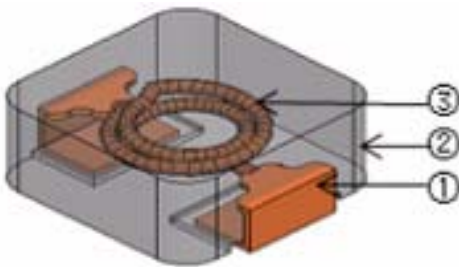
1-3. 参考ランド寸法 (mm)



2. コイル仕様 端子接続図(裏面図)



3. 構成・材料表



No.	品名	材質
1	電極	銅+Sn メッキ
2	コア	鉄合金粉
3	コイル	銅線

Halogen Free

Compliance
Br: Max. 900ppm wt
Cl: Max. 900ppm wt
Br+Cl: Max. 1500ppm wt

RoHS

compliance
Cd: Max. 0.01wt%
others: Max. 0.1wt%

備考:

仕様書番号

D-0074-0058

2/10

仕様書

形名
201610CDMCC/DS

4. 電気的特性

No.	品名	インダクタンス (μ H) [以内] ※1	D. C. R (m Ω) Max. (Typ.) at 25°C	直流重畳電流 (A) Max. (Typ.) (at 25°C) ※2	温度上昇電流 (A) (Typ.) ※3
01	2 \emptyset 161 \emptyset CDMCCDS-R24MC	0.24 \pm 20%	23.0(19.0)	5.5(6.5)	5.2
02	2 \emptyset 161 \emptyset CDMCCDS-R33MC	0.33 \pm 20%	28.0(24.0)	5.2(6.2)	4.7
03	2 \emptyset 161 \emptyset CDMCCDS-R47MC	0.47 \pm 20%	41.0(34.0)	3.6(4.2)	3.8
04	2 \emptyset 161 \emptyset CDMCCDS-R68MC	0.68 \pm 20%	56.0(45.0)	2.7(3.2)	3.0
05	2 \emptyset 161 \emptyset CDMCCDS-1R \emptyset MC	1.0 \pm 20%	96.0(80.0)	2.3(2.8)	2.2
06	2 \emptyset 161 \emptyset CDMCCDS-1R5MC	1.5 \pm 20%	126.0(105.0)	1.5(1.9)	1.9
07	2 \emptyset 161 \emptyset CDMCCDS-2R2MC	2.2 \pm 20%	204.0(170.0)	1.4(1.7)	1.5

※1 測定周波数 インダクタンス at 1MHz 0.1V

※2 直流重畳電流：直流電流を流した時、インダクタンスの値が初期値の70%以上となる電流値。

※3 温度上昇電流：通電時、コイルの温度上昇が $\Delta T=40^{\circ}\text{C}$ になる直流電流実力値。(Ta=25°Cを基準とする。)
(Test board condition: FR4, Copper=70 μ m, four-layer PWB t=1.6mm)

備考：

仕様書番号

D-0074-0058

3/10